

ЗАКАЗАТЬ



Общество с ограниченной ответственностью
"Центр Инновационных Технологий – Плюс"



**СИГНАЛИЗАТОРЫ ЗАГАЗОВАННОСТИ
ПРИРОДНЫМ ГАЗОМ
СЗ-1Е**

Руководство по эксплуатации
ЯБКЮ.421453.115 РЭ



**Перед началом использования устройства
необходимо изучить настоящее руководство по эксплуатации.**

Настоящее руководство по эксплуатации (далее РЭ) предназначено для ознакомления с техническими характеристиками, принципом действия, правилами монтажа и эксплуатации сигнализаторов загазованности природным газом СЗ-1Е, (далее – сигнализатор).

Монтаж, пуско-наладка и техническое обслуживание сигнализаторов должны проводиться специально обученными работниками специализированной организации, имеющей право на проведение таких работ.

Персонал, обслуживающий сигнализаторы, должен знать:

- принцип действия сигнализаторов;
- порядок и объем технического обслуживания;
- последовательность действий после аварийных отключений.

**ВНИМАНИЕ! ВСЕ РАБОТЫ ПО МОНТАЖУ, ДЕМОНТАЖУ,
ТЕХНИЧЕСКОМУ ОБСЛУЖИВАНИЮ И РЕМОНТУ ДОЛЖНЫ ПРОВОДИТЬСЯ
ТОЛЬКО ПОСЛЕ ОТКЛЮЧЕНИЯ СИГНАЛИЗАТОРА ОТ СЕТИ
ЭЛЕКТРОПИТАНИЯ.**

ЗАПРЕЩАЕТСЯ ИСПОЛЬЗОВАТЬ УСТРОЙСТВО НЕ ПО НАЗНАЧЕНИЮ!

**Не подлежит обязательной сертификации
Не содержит драгоценных металлов**

Изображение сигнализатора в настоящем РЭ приведено схематично и может отличаться от реального, что не может служить основанием для претензий.

Изготовитель оставляет за собой право без предварительного уведомления вносить изменения в конструкцию сигнализатора, не ухудшающие его технические и метрологические характеристики.

ООО «ЦИТ-Плюс» имеет исключительное право на использование зарегистрированных товарных знаков:



САКЗ®

САКЗ-МК®

**Система менеджмента качества ООО «ЦИТ-Плюс» соответствует требованиям
СТО Газпром 9001-2018. Сертификат № ОГН1.RU.1408.K00041.**

Содержание

1 ОПИСАНИЕ И РАБОТА	4
1.1 Назначение	4
1.2 Описание	4
1.3 Характеристики и параметры сигнализаторов	4
1.4 Устройство и принцип действия сигнализатора	5
1.5 Работа сигнализатора	7
1.6 Маркировка	9
1.7 Упаковка.....	9
2 ИСПОЛЬЗОВАНИЕ ПО НАЗНАЧЕНИЮ.....	9
2.1 Эксплуатационные ограничения	9
2.2 Меры безопасности	10
2.3 Конфигурирование сигнализатора	10
2.4 Указания по монтажу	13
2.5 Подготовка к эксплуатации.....	14
2.6 Использование сигнализатора	15
3 ТЕХНИЧЕСКОЕ ОБСЛУЖИВАНИЕ И РЕМОНТ	16
3.1 Общие указания.....	16
3.2 Меры безопасности	17
3.3 Техническое обслуживание.....	17
3.4 Ремонт	17
3.5 Возможные неисправности и способы устранения	17
3.6 Техническое освидетельствование.....	17
Приложение А. Описание регистров сигнализатора	19
Приложение Б. Схема размещения.....	22
Приложение В. Монтаж сигнализатора.....	22
Приложение Г. Схемы включения.....	24
Приложение Д. Методика настройки порогов срабатывания	27
Приложение Е. Методика поверки	29
Приложение И. Конфигурирование сигнализаторов в составе систем	34

1 ОПИСАНИЕ И РАБОТА

1.1 Назначение

Сигнализаторы загазованности природным газом СЗ-1Е предназначены для непрерывного автоматического контроля содержания углеводородного газа (природного по ГОСТ 5542-2014 или метана, далее – CH_4) в воздухе жилых, коммунально-бытовых, производственных помещений и котельных.

Сигнализаторы служат для оповещения персонала световыми и звуковыми сигналами при возникновении опасных концентраций контролируемого газа или неисправности и, при необходимости, управления импульсным электромагнитным клапаном типа КЗЭУГ или КЗГЭМ-У, контроля его состояния (закрыт/открыт), а также исправности электромагнита клапана и соединительного кабеля.

Сигнализаторы могут применяться как в составе систем автоматического контроля загазованности САКЗ-МК-1Е, САКЗ-МК-2Е, САКЗ-МК-3Е так и самостоятельно.

Структура обозначения сигнализатора:

	СЗ-1Е	В	ЯБКЮ.421453.115 ТУ
Тип сигнализатора			
символ отсутствует – один порт RS-485, питание от сети ~230В			
исполнение «В» – один порт RS-485, питание = 12...24В			
исполнение «Р» – один порт RS-485, радиоканал (FSK433МГц)			
Обозначение технических условий			

По заказу сигнализаторы могут изготавливаться с двумя портами RS485.

Модуляция радиоканала для СЗ-1ЕР – FSK (433 МГц). По заказу возможна поставка с модуляцией LoRa (433 или 868 МГц).

Сигнализаторы с модуляцией радиоканала LoRa способны работать в сетях LoRaWAN через базовые станции (например, Vega BC-1.2).

1.2 Описание

Тип сигнализатора: стационарный, непрерывного действия, одноканальный, с диффузионной подачей контролируемой среды, с двумя фиксированными порогами аварийной сигнализации.

Сигнализатор может быть сконфигурирован на закрытие клапана по первому или по второму порогу сигнализации.

В составе системы сигнализатор способен передавать информацию о своем состоянии и состоянии подключенного клапана (кроме СЗ-1ЕВ) другому устройству («ведущему») по интерфейсу RS485, а СЗ-1ЕР – по радиоканалу.

Описание регистров для связи приведены в приложении А.

Сигнализатор имеет разъем для подключения пожарного извещателя типа ИП212-45, ИП212-141М, ИП212-189 или датчика с выходом типа «нормально закрытый сухой контакт».

1.3 Характеристики и параметры сигнализаторов

Основные технические характеристики приведены в таблице 1.

Условия эксплуатации:

- температура окружающей среды, °С от минус 10 до плюс 50;
- относительная влажность воздуха при температуре 25°С, % от 20 до 80;
- атмосферное давление, кПа от 86 до 106,7.

Степень защиты оболочки IP 31 по ГОСТ 14254-2015. Класс защиты от поражения электрическим током по ГОСТ 12.2.007.0-75: II для СЗ-1Е и СЗ-1ЕР; III – для СЗ-1ЕВ.

Режим работы сигнализатора – непрерывный.

Установленный срок службы сенсоров в сигнализаторах – 5 лет. Назначенный срок службы сигнализатора – 12 лет при условии замены сенсора, выработавшего свой ресурс, и соблюдении требований настоящего РЭ.

Таблица 1 – Основные технические характеристики и параметры

Наименование параметра или характеристики	Значение для СЗ-1		
	ЕР	Е	ЕВ
Порог срабатывания (для поверочного компонента – метана) по уровню «Порог 1»/«Порог 2», % НКПР	10/20		
Предел допускаемой основной абсолютной погрешности, % НКПР	± 5,0		
Время срабатывания сигнализации, с, не более	15		
Время установления рабочего режима, с, не более	30		
Уровень звукового давления по оси звукового излучателя на расстоянии 1 м при уровне постороннего шума не более 50 дБ, дБ, не менее	70		
Сигнал управления импульсным клапаном (кроме СЗ-1ЕВ): амплитуда, В / максимальный ток нагрузки, А, не более длительность/период следования, сек	(37±5)/3 0,5/5		
Выходное напряжение для питания датчика положения клапана, В	от 10 до 15		
Выходная мощность радиопередатчика, мВт	10	–	
Напряжение питания, В	230 ± 23		от 10,5 до 28,5
Род тока	переменный, (50±1) Гц		постоянный
Потребляемая мощность, ВА (Вт), не более	3	3	(2)
Габаритные размеры (без антенны), мм, не более	135 x 85 x 35		
Масса, кг, не более:	0,5		
Примечание – значение НКПР для метана по ГОСТ 30852.19-2002 (МЭК 60079-20:1996)			

1.4 Устройство и принцип действия сигнализатора

Корпус изготовлен из ударопрочного пластика (рисунок 1).

На лицевой панели расположены индикаторы и кнопка «Контроль».

На задней стороне расположено отверстие для доступа к кнопке «Калибровка», защищенное разрушаемой наклейкой и группа переключателей «Конфигурация».

В нижней части корпуса расположен клеммный отсек.

Сигнализатор СЗ-1ЕР в верхней части корпуса имеет разъем типа SMA для подключения антенны.

Сигнализатор имеет встроенный звуковой излучатель, сигнализирующий о срабатывании или неисправности.

Сигнализатор (кроме СЗ-1ЕВ) оснащен кабелем питания длиной не менее 1,2 м.

Принцип действия сигнализатора основан на преобразовании концентрации газа в электрический сигнал. Полученное значение сравнивается с заданным при настройке.

Если измеренная концентрация равна или превышает пороговый уровень, формируются звуковые, световые и управляющие сигналы в соответствии с логикой работы.

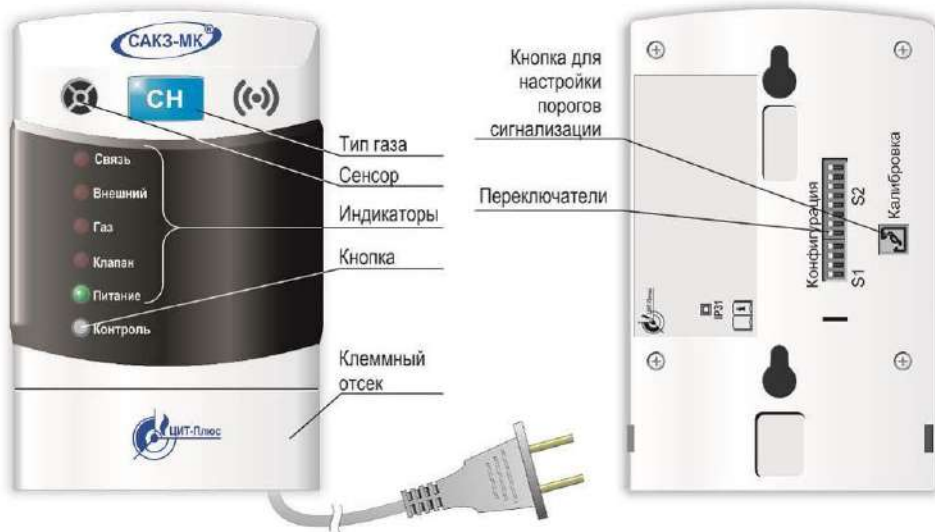


Рисунок 1 – Внешний вид сигнализатора (монтажная панель условно не показана).

1.5 Работа сигнализатора

Описание режимов работы приведено в таблице 2.

Таблица 2 – Описание режимов работы сигнализатора

Режим работы	Описание
Включение	Блокируются все сигналы для исключения ложных срабатываний во время прогрева сенсора. Индикатор «Питание» периодически вспыхивает. По окончании прогрева блокировка автоматически снимается, сигнализатор начинает контролировать содержание газа в помещении. Индикатор «Питание» светится постоянно.
Концентрация CH_4 равна или превышает значение «Порог 1»	Индикатор «Газ» мигает, звучит прерывистый звуковой сигнал. Если S2.5 (таблицы 3, 4) установлен в положение «ON» – активируется выходной сигнал для закрытия клапана (кроме СЗ-1ЕВ). После закрытия клапана индикатор «Клапан» будет постоянно светиться.
Концентрация CH_4 равна или превышает значение «Порог 2»	Индикатор «Газ» светится постоянно, звуковой сигнал непрерывный, активируется выходной сигнал для закрытия клапана (кроме СЗ-1ЕВ). После закрытия клапана индикатор «Клапан» будет постоянно светиться.
Концентрация CH_4 опустилась ниже значения «Порог 2»	Индикатор «Газ» – мигающий режим, звуковой сигнал – прерывистый.
Концентрация CH_4 опустилась ниже значения «Порог 1»	Индикатор «Газ» погаснет, после открытия клапана – погаснет индикатор «Клапан», звуковой сигнал отключится.

Окончание таблицы 2

Режим работы	Описание
Срабатывание внешнего датчика	Индикатор «Внешний» мигает, звуковой сигнал прерывистый. После устранения причины срабатывания сигнализация автоматически отключится.
Срабатывание пожарного извещателя	Индикатор «Внешний» светится постоянно, звуковой сигнал непрерывный, активируется выходной сигнал для закрытия клапана (кроме СЗ-1ЕВ). После закрытия клапана индикатор «Клапан» будет постоянно светиться. После устранения причины срабатывания сигнализация автоматически отключится.
Клапан закрыт (кроме СЗ-1ЕВ)	Индикатор «Клапан» постоянно светится, звучит непрерывный звуковой сигнал. После открытия клапана сигнализация автоматически отключится.
Отключение электроэнергии	Переключатель S2.8 (таблицы 3, 4) в положение «OFF» – реакция отсутствует. В положение «ON» – формируется выходной сигнал для закрытия клапана (кроме СЗ-1ЕВ).
Обрыв катушки клапана или нарушение связи с клапаном (кроме СЗ-1ЕВ)	Индикатор «Клапан» мигает, звуковой сигнал прерывистый. После устранения неисправности сигнализация автоматически отключится.
Внутренняя неисправность	Индикатор «Питание» мигает, звуковой сигнал прерывистый. После устранения неисправности сигнализация автоматически отключится.
Неисправность в цепи пожарного извещателя	Индикаторы «Питание» и «Внешний» мигают, звуковой сигнал прерывистый. После устранения неисправности сигнализация автоматически отключится.
Включение сигнализатора с нажатой кнопкой «Контроль»	Сервисный режим. сигнализатор реагирует только на загазованность. Вход от внешнего датчика и выход управления клапаном отключены. Светятся индикаторы «Внешний», «Клапан» и «Питание». Режим используется только при настройке и поверке. Для выхода из режима – отключить питание.
Нажатие кнопки «Контроль»	В нормальном режиме: включатся все индикаторы и звуковой сигнал. При длительном удержании кнопки формируется выходной сигнал для закрытия клапана (кроме СЗ-1ЕВ). После срабатывания сигнализации: временное отключение звука. При повторном появлении сигнала аварии или неисправности звуковой сигнал снова включится.

Режим работы индикатора «Связь» зависит от статуса (S2.1 в таблицах 3, 4):
а) для «ведущего»:

- постоянное свечение – отсутствие связи со всеми абонентами;
- мигание с частотой около 2 раз в секунду: отсутствие связи с одним или несколькими абонентами;
- мигание с высокой частотой – установлена связь со всеми абонентами;

б) для «ведомого»:

- свечение отсутствует – отсутствие связи с «ведущим»;
- мигание – связь с «ведущим» установлена.

1.6 Маркировка

1.6.1 На корпус сигнализатора наносится следующая информация:

- наименование, обозначение сигнализатора, обозначение технических условий;
- наименование анализируемого газа;
- знак соответствия;
- величина и частота питающего напряжения, потребляемая мощность;
- модуляция радиоканала;
- знак класса электробезопасности и степень защиты оболочки;
- товарный знак или наименование предприятия – изготовителя;
- дата выпуска и заводской номер.

1.6.2 На транспортную тару наносится согласно ГОСТ 14192-96 манипуляционные знаки: «Хрупкое. Осторожно», «Бережь от влаги», «Ограничение температуры»; наименование грузополучателя и пункт назначения, наименование грузоотправителя и пункт отправления, масса брутто и нетто.

1.7 Упаковка

Внутренняя упаковка сигнализатора – вариант ВУ–II–Б–8 по ГОСТ 23216-78.

Для транспортировки сигнализаторы упаковывают в коробки из гофрированного картона по ГОСТ 9142-2014 или другую тару, обеспечивающую их сохранность при транспортировке.

2 ИСПОЛЬЗОВАНИЕ ПО НАЗНАЧЕНИЮ

2.1 Эксплуатационные ограничения

Сигнализатор должен эксплуатироваться в помещениях, исключаяющих его загрязнение. Окружающая среда должна быть не взрывоопасная. Содержание коррозионно-активных агентов не должно превышать норм, установленных для атмосферы типа I по ГОСТ 15150-69. Не допускается присутствие агрессивных ароматических веществ (кислоты, лаки, растворители, светлые нефтепродукты).

Сигнализатор должен быть защищен от находящихся рядом источников тепла.

При проектировании и монтаже кабельной системы должны быть учтены требования ГОСТ Р 53246-2008 «Системы кабельные структурированные. Проектирование основных узлов системы. Общие требования» и ГОСТ Р 56553-2015 «Слаботочные системы. Кабельные системы. Монтаж кабельных систем. Планирование и монтаж внутри зданий».

Установленный срок службы сенсора в сигнализаторе – 5 лет. По истечении срока службы сенсоры подлежат замене. Наличие в анализируемом воздухе посторонних вредных или агрессивных примесей (частиц) сокращает срок службы сенсора.

Отсутствие экранирования линии RS485 может привести к потерям связи и срабатыванию сигнализации.

Качество связи по радиоканалу не гарантируется при наличии близко расположенных устройств, работающих, или создающих помехи на частоте сигнализатора, а также при наличии сооружений или конструкций, препят-

ствующих распространению радиосигнала.

При использовании наружных антенн необходимо применять устройства грозозащиты типа D-Link ANT24-SP или ANT70-SP (может потребоваться комплект переходников типа SN-312-ВЧ, SN-321-ВЧ).

При использовании для электропитания сигнализаторов исполнения «ЕВ» вторичных источников питания их минусовые выводы должны быть надежно заземлены.

2.2 Меры безопасности

Перед началом работы необходимо ознакомиться с настоящим РЭ.

Монтаж и пуско-наладочные работы должны выполняться в соответствии с проектным решением и эксплуатационной документацией специализированными организациями, имеющими право на выполнение таких видов работ.

К монтажу и техническому обслуживанию допускаются лица, прошедшие аттестацию в квалификационной комиссии, изучившие настоящее РЭ и имеющие квалификационную группу по электробезопасности не ниже III.

Применяемый инструмент должен соответствовать типу и размерам крепежа.

При монтаже и эксплуатации сигнализатора действуют общие положения по технике безопасности в соответствии с требованиями ГОСТ 12.2.003-91, ГОСТ 12.1.019-2017, ГОСТ 12.2.007.0-75, ФНИП "Правила безопасности систем газораспределения и газопотребления" и СП 62.13330.2011 ("Газораспределительные системы").

2.3 Конфигурирование сигнализатора

Конфигурирование (настройка возможностей) необходимо для корректной работы сигнализатора в зависимости от способа его применения. Конфигурирование выполняется при помощи группы переключателей S1 и S2 «Конфигурация», расположенных на задней стенке сигнализатора (доступны при снятой монтажной панели).

Далее описано конфигурирование сигнализаторов, применяемых автономно.

Конфигурирование сигнализаторов, применяемых в составе систем мониторинга (например, SCADA) приведено в приложении И.

2.3.1 Конфигурирование сигнализатора СЗ-1Е(В)(Р) (один RS485)

Назначение переключателей приведено в таблице 3.

Порядок конфигурирования одиночного сигнализатора:

а) установить переключатели группы «Конфигурация» в положения:

S1.1, S1.2 – «OFF»;

S1.3 – «ON»;

S1.4, S2.1 – «OFF»;

S2.2 – по типу клапана;

S2.3 – «OFF»;

S2.4 – клапан подключен – «ON», клапан отсутствует – «OFF»;

S2.5 – управление клапаном: «ON» – по первому порогу загазованности, «OFF» – по второму;

S2.6 – «OFF»;

S2.7 – при подключении пожарного извещателя – «ON»;

S2.8 – для закрытия клапана при отключении электроэнергии – «ON»;

б) если вход сигнализатора не задействован – на разъеме XP6 (Вход) между контактами «ДВ+» и «ДВ-» должен быть установлен резистор из комплекта поставки 10 кИ в соответствии с рисунком В.2 приложения В.

Таблица 3 – Назначение переключателей сигнализатора СЗ-1Е(В)(Р) (один RS485)

Обозн.	Назначение	Описание
S1.1	Тип связи	<i>OFF</i> –« RS485 »; ON – «Радиоканал»
S1.2	Технологический	<i>OFF</i>
S1.3	Режим работы	<i>OFF</i> – « Сеть » ; ON – «Автономный»
S1.4	Статус по радиоканалу	<i>OFF</i> – « Ведомый »; ON – «Ведущий»
S2.1	Статус в линии RS485	
S2.2	Тип клапана	<i>OFF</i> – КЗЭУГ, КЗГЭМ-У ; ON – другой
S2.3	Программирование адресов (только для «ведущего»)	<i>OFF</i> – Режим отключен ; ON – Режим включен
S2.4	Наличие клапана	<i>OFF</i> – Отсутствует ; ON – Подключен
S2.5	Закрытие клапана	<i>OFF</i> – По порогу 2 ; ON – По порогу 1
S2.6	Скорость обмена, Бод	<i>OFF</i> – 115200 ; ON – 57600
S2.7	Назначение входа от внешнего устройства	<i>OFF</i> – « нормально закрытый сухой контакт »; ON – Пожарный извещатель
S2.8	Действия при отключении электроэнергии	<i>ON</i> – Клапан закрыть ; OFF – Не закрывать
Примечание – Заводские установки выделены полужирным курсивом		

2.3.2 Конфигурирование сигнализатора СЗ-1Е(В)(Р) (два RS485)

Назначение переключателей приведено в таблице 4.

Порядок конфигурирования одиночного сигнализатора:

а) установить переключатели группы «Конфигурация» в положения:

S1.1 ... S1.4 – «OFF»;

S1.5 – «ON»;

S1.6, S2.1 – «OFF»;

S2.2 – по типу клапана;

S2.3 – «OFF»;

S2.4 – клапан подключен – «ON», клапан отсутствует – «OFF»;

S2.5 – управление клапаном: «ON» – по первому порогу загазованности, «OFF» – по второму;

S2.6 – «OFF»;

S2.7 – при подключении пожарного извещателя – «ON»;

S2.8 – для закрытия клапана при отключении электроэнергии – «ON»;

б) если вход сигнализатора не задействован – на разъеме ХР1 (Вход/Пит) между контактами «ДВ+» и «GND» должен быть установлен резистор из комплекта поставки в соответствии с рисунком В.3 приложения В.

2.3.3 Конфигурирование сигнализатора в составе систем САКЗ-МК-Е приведено в руководстве по эксплуатации на систему.

Таблица 4 – Назначение переключателей сигнализатора СЗ-1Е(В)(Р) (два RS485)

Обозн.	Назначение	Описание
S1.1	Резерв	
S1.2	Диагностика интерфейса	<i>OFF</i> – «Откл»; ON – «Вкл»
S1.3	Тип связи	<i>OFF</i> – «RS485»; ON – «Радиоканал»
S1.4	LoRaWAN	<i>OFF</i> – «Откл»; ON – «Вкл»
S1.5	Режим работы	<i>OFF</i> – «Сеть»; ON – «Автономный»
S1.6	Статус по радиоканалу	<i>OFF</i> – «Ведомый»; ON – «Ведущий»
S2.1	Статус в линии RS485	
S2.2	Тип клапана	<i>OFF</i> – КЗЭУГ, КЗГЭМ-У; ON – другой
S2.3	Программирование адресов (только для «ведущего»)	<i>OFF</i> – Режим отключен; ON – Режим включен
S2.4	Наличие клапана	<i>OFF</i> – Отсутствует; ON – Подключен
S2.5	Закрытие клапана	<i>OFF</i> – По порогу 2; ON – По порогу 1
S2.6	Скорость обмена, Бод	<i>OFF</i> – 115200; ON – 57600
S2.7	Назначение входа от внешнего устройства	<i>OFF</i> – НЗ «сухой контакт» ON – Пожарный извещатель
S2.8	Действия при отключении электроэнергии	<i>ON</i> – Клапан закрыть; <i>OFF</i> – Не закрывать
Примечание – Заводские установки выделены полужирным курсивом		

2.4 Указания по монтажу

2.4.1 Общие сведения

Сигнализатор способен контролировать площадь в радиусе до 5 м (около 80 м²). Место установки должно быть определено в проектной документации.

Сигнализатор должен устанавливаться в местах наиболее вероятного скопления (или утечки) газа на вертикальной поверхности, на расстоянии 15 - 20 см от потолка и не ближе 50 см от форточек и мест притока воздуха. От газового оборудования сигнализатор должен располагаться на расстоянии, обеспечивающем условия эксплуатации, приведенные в п.1.3 настоящего РЭ.

Рекомендуется устанавливать сигнализатор так, чтобы его можно было подвергать периодической проверке без демонтажа. Пример размещения приведен в приложении Б.

Электрическая розетка для питания сигнализатора (кроме СЗ-1ЕВ) должна располагаться на расстоянии, соответствующем длине сетевого кабеля. Натянутое положение кабеля не допускается.

Соединение с импульсным клапаном выполняют гибким медным кабелем длиной не более 20 м, сечением жил от 0,5 до 1,0 мм² и суммарным сопротивлением петли не более 2 Ом, например, УТР-4, КСПВ 6х0,5.

При монтаже не допускаются удары по корпусу сигнализатора.

2.4.2 Монтаж в общем случае выполняется в следующей последовательности:

а) определить место установки сигнализатора;

б) подготовить отверстия для крепления монтажной панели и закрепить ее на стене с помощью дюбелей диаметром 4 мм из комплекта поставки (или других метизных изделий), рекомендуемые размеры и расположение крепежных отверстий приведены на рисунке В.1 приложения В;

в) установить розетку (кроме СЗ-1ЕВ), подключить ее к сети ~230В;

г) сконфигурировать сигнализатор в соответствии с п. 2.3 настоящего РЭ;

д) к сигнализатору СЗ-1ЕР подключить антенну;

е) снять крышку клеммного отсека;

ж) установить сигнализатор на монтажную панель;

и) подключить кабели к разъемам сигнализатора. Расположение разъемов в клеммном отсеке приведено на рисунках В.2 и В.3 приложения В, маркировка проводов кабелей и типовые схемы включения – в приложении Г;

к) при необходимости выломать в основании нужное количество окон для кабелей;

л) уложить кабели и установить крышку клеммного отсека на место.

Примечание – при большой высоте помещения для удобства обслуживания допускается монтировать сигнализаторы на складных конструкциях, позволяющих поднимать и спускать сигнализаторы (например, штанги, мачты). При этом должна быть обеспечена надежность фиксации и защита от повреждений кабелей питания и связи.

2.5 Подготовка к эксплуатации

Провести внешний осмотр сигнализатора и убедиться в отсутствии поврежденных корпуса, кабеля питания, соединительных кабелей и разъемов.

Проверить правильность конфигурирования сигнализатора.

Подать питание на сигнализатор. Во время прогрева индикатор «Питание» будет мигать. Затем – светиться постоянно.

Проверить срабатывание сигнализатора одним из способов:

2.5.1 Кнопкой «Контроль»:

– убедиться, что клапан открыт (при наличии);

– нажать и удерживать кнопку «Контроль»;

– убедиться, что все индикаторы светятся и слышен звуковой сигнал;

– убедиться, что клапан закрылся (при наличии).

2.5.2 Подачей на сигнализатор поверочной газовой смеси (ПГС):

– убедиться, что клапан открыт (при наличии);

– подать на сигнализатор ПГС состава метан-воздух:

а) для первого порога: № 3904-87 (по реестру ГСО-НГС) с объемной долей метана ($0,66 \pm 0,04$) %;

б) для второго порога: № 3905-87 (по реестру ГСО-НГС) с объемной долей метана ($1,40 \pm 0,06$) %.

– убедиться в срабатывании сигнализации и закрытии клапана (при наличии).

Смесь подается с расстояния около 0,5 см в центр отверстия для датчика в объеме от 3 см³ до 5 см³ (или в заранее установленную насадку для подачи ПГС в объеме от 0,5 см³ до 1 см³).

Допускается подача дополнительного количества газовой смеси в случае, если сигнализация не срабатывает.

В качестве портативного источника возможно использование медицинского шприца объемом 10 мл, наполненного необходимой газовой смесью.

При положительных результатах проверки сигнализатор готов к эксплуатации.

2.6 Использование сигнализатора

2.6.1 К эксплуатации допускаются лица, прошедшие инструктаж по технике безопасности и изучившие настоящее РЭ.

Во избежание несчастных случаев и аварий запрещается приступать к работе с сигнализатором, не ознакомившись с данным руководством по эксплуатации.

КАТЕГОРИЧЕСКИ ЗАПРЕЩАЕТСЯ производить несанкционированные разборку и настройку сигнализатора.

2.6.2 При срабатывании сигнализатора по уровню «Порог 1» (мигание индикатора «ГАЗ», прерывистый звуковой сигнал) необходимо обеспечить проветривание помещения и принять меры к обнаружению и устранению причин или источника утечки.

После снижения концентрации ниже уровня «Порог 1» сигнализатор автоматически вернется в нормальный режим. Допускается отключить звуковой сигнал кратковременным нажатием кнопки «Контроль».

2.6.3 При срабатывании сигнализатора по уровню «Порог 2» (постоянное свечение индикатора «Газ», непрерывный звуковой сигнал) или по любому уровню, при котором автоматически закрылся клапан, необходимо выключить газовые и электроприборы, обеспечить проветривание помещения и принять меры к обнаружению и устранению причины утечки или источника появления газа.

Повторное включение газовых приборов допускается только после устранения причин утечки, и снижения концентрации газа до допустимых значений после проветривания помещения (после погасания индикатора «Газ»). Мигание индикатора будет указывать на наличие концентрации газа ниже «Порог 2», но выше «Порог 1»).

Допускается отключить звук кратковременным нажатием кнопки «Контроль».

2.6.4 При повторном срабатывании необходимо перекрыть кран подачи газа и вызвать аварийную газовую службу.

2.6.5 При срабатывании пожарного извещателя выявить причину срабатывания и, при обнаружении очага пожара или задымления действовать в соответствии с внутренним распорядком организации при возникновении чрезвычайных ситуаций.

Для сброса сигнализации кратковременно нажать кнопку «Контроль».

2.6.6 Возможные неисправности и способы их устранения приведены в п. 3.5.

При проведении ремонта в помещении, где установлены сигнализаторы, с применением красок, растворителей, других горючих жидкостей и едких веществ, необходимо:

- отключить сигнализатор от сети электропитания;
- отсоединить кабели;
- снять сигнализатор и вынести его из помещения.

3 ТЕХНИЧЕСКОЕ ОБСЛУЖИВАНИЕ И РЕМОНТ

3.1 Общие указания

Ежедневно персонал потребителя проводит внешний осмотр. При осмотре необходимо убедиться в отсутствии повреждений корпуса, кабеля питания, соединительных кабелей и разъемов.

Работы по ежегодному обслуживанию в планово-предупредительном порядке, а также ремонт проводят работники обслуживающей организации, имеющей право на выполнение соответствующих видов работ и прошедшие аттестацию в квалификационной комиссии, изучившие настоящее РЭ и имеющие квалификационную группу по электробезопасности не ниже III.

Перечень контрольно-измерительных приборов, инструмента и принадлежностей, необходимых для проведения ТО и ремонта и приведен в таблице 5, примерный расход материалов, – в таблице 6.

Таблица 5 – Перечень приборов и материалов, необходимых для ТО и ремонта

Наименование	Назначение
Баллоны с поверочными газовыми смесями (ПГС) ТУ 6-16-2956-92	Источник ПГС
Насадка для подачи ПГС	Для настройки порогов
Отвертки слесарно-монтажные 95x0,25; 160x0,5 ГОСТ 17199	Демонтаж, монтаж
Паяльная станция LUKEY 852D	Демонтаж, монтаж радиоэлементов, проводников
Редуктор БКО-50ДМ ТУ У30482268.004-99	Регулятор давления газа
Ротаметр РМ-А-0,063Г УЗ ТУ 25-02.070213-82	Контроль расхода газа
Трубка ПВХ 5x1,5 мм	Для настройки порогов
Цифровой вольтметр типа В7-22А Хв 2.710.014 ТУ	Измерение напряжений в контрольных точках схемы

Таблица 6 – Примерный расход материалов при техническом обслуживании и ремонте

Наименование	Количество
Мыло хозяйственное твердое ММ 059-1	10г
Припой ПОС 61 ГОСТ 21931-76	5г
Канифоль сосновая марок А или В ГОСТ 19113-84	5г
Бязь, отбеленная №5	40 г на 1 м ² поверхности
Спирт этиловый технический ГОСТ 17299-78	20 мл
Поверочные газовые смеси ТУ 6-16-2956-92	4 л

3.2 Меры безопасности

При обслуживании и ремонте действуют общие положения по технике безопасности в соответствии с ГОСТ 12.2.003-91, ГОСТ 12.1.019-2017, ГОСТ 12.2.007.0-75, ФНИП «Правила безопасности систем газораспределения и газопотребления».

КАТЕГОРИЧЕСКИ ЗАПРЕЩАЕТСЯ:

- проводить работы по устранению неисправностей при наличии электропитания на сигнализаторе;
- при проведении регулировки и поверки сигнализатора сбрасывать ПГС в атмосферу рабочих помещений.

3.3 Техническое обслуживание

Плановое техническое обслуживание (далее – ТО) проводится не реже одного раза в год. Объем работ приведен в таблице 7.

После проведения ТО проверить работоспособность сигнализатора на месте эксплуатации в соответствии с п.2.5.1 настоящего РЭ. Допускается проверять работоспособность с применением ПГС в соответствии с п.2.5.2.

Таблица 7 – Объем технического обслуживания

Наименование работ	Пункт РЭ	Место проведения и исполнитель
Проверка функционирования	2.5.1	Персонал потребителя на месте эксплуатации
Настройка порогов	прил. Д	Персонал обслуживающей организации
Поверка	прил. Е	Организация, аккредитованная в Росстандарте

3.4 Ремонт

При текущем ремонте устраняют отказы и неисправности путем замены вышедших из строя деталей (кроме базовых). Базовыми деталями сигнализатора являются: корпус, сенсор (датчик газа), микроконтроллер (микросхема), модуль радиоканала.

При капитальном ремонте восстанавливают работоспособность деталей и узлов, а также заменяют любые детали, включая базовые.

3.5 Возможные неисправности и способы устранения

Возможные неисправности сигнализатора, причины, вызывающие их и способы устранения приведены в таблице 8.

3.6 Техническое освидетельствование

3.6.1 Метрологическая поверка сигнализатора

Метрологическая поверка проводится органами по стандартизации и метрологии в соответствии с методикой поверки, приведенной в приложении Е. Интервал между поверками – 1 год. Перед поверкой необходимо провести ежегодное ТО с настройкой порогов срабатывания в соответствии с приложением Д.

После поверки необходимо проверить срабатывание сигнализатора на месте эксплуатации в соответствии с п.2.5.

3.6.2 Действия по истечении срока службы

По истечении срока службы сигнализатор должен быть снят с эксплуатации и утилизирован.

Изготовитель не гарантирует безопасность использования сигнализатора по истечении срока службы!

Таблица 8 – Возможные неисправности и способы устранения

Признаки и внешнее проявление неисправности	Возможные причины	Указания по устранению
Не светится индикатор «Питание»	Отсутствует напряжение питания	Обеспечить наличие напряжения питания
	Сетевой кабель не включен в розетку Неисправен кабель питания	Включить кабель в розетку Заменить кабель
	Неисправен кабель RS485 (С3-1ЕВ)	Заменить кабель
	Неисправен сигнализатор	Вызвать представителя обслуживающей организации
При открытом клапане светится индикатор «Клапан»	Неправильная установка переключателя «Конфигурация» S2.2	Переключить S2.2 в другое положение
Индикатор «Клапан» мигает с частотой 1 раз в секунду, звуковой сигнал прерывистый	Отсутствует связь с клапаном	Проверить исправность кабеля клапана и надежность его подключения
	Неисправен клапан	
Индикатор «Питание» мигает, звуковой сигнал прерывистый	Внутренняя неисправность сигнализатора	Вызвать представителя обслуживающей организации
При отсутствии загазованности индикатор «Газ» мигает или светится постоянно, включен звуковой сигнал	Нарушена настройка порогов срабатывания	
При загазованности не работает световая сигнализация	Вышел из строя индикатор «Газ»	
При загазованности не работает звуковая сигнализация	Вышел из строя звуковой излучатель	Вызвать представителя обслуживающей организации
Индикаторы «Питание» и «Внешний» мигают, звуковой сигнал прерывистый	Неисправность в цепи пожарного извещателя или внешнего датчика	
Индикатор «Внешний» светится постоянно, звуковой сигнал – непрерывный	Нарушение связи с пожарными извещателями или их отсутствие	Подключить пожарные извещатели или установить резистор (см. рис. В.2, В.3)
Индикатор «Связь» погашен, сигнализатор «ведомый».	Отсутствует связь с другими устройствами по интерфейсу RS485 или радиоканалу	Проверить целостность кабеля связи.
Индикатор «Связь» светится постоянно, сигнализатор «ведущий».		Провести регистрацию устройств в соответствии с руководством по эксплуатации на систему

Приложение А Описание регистров сигнализатора

Таблица А.1 – Регистры (Modbus Holding Registers) разрядностью 16 бит

Номер регистра (слова)	Номер байта	Наименование	Примечание
0	0,1	Заводской номер	
1	2,3	Текущий адрес	
2	4,5	Версия ПО	
3	6,7	Тип устройства	«1» – Сигнализатор СН
4	8,9	Состояние	Значение по умолчанию: «0»
5	10,11	Управление	Значение по умолчанию: «0»
6	12,13	Загазованность	
7	14,15	Температура	
8	16,17	Значение порога 1	
9	18,19	Значение порога 2	
10	20,21	Адрес – запрос данных из базы «мастера»	
11	22,23	Конфигурация DIP-switch	
12	24,25	К-во ведомых (high)+SpreadingFactor_SF(low)	
13	26,27	Мощность радио (high)+номер канала (low)	
17	34,35	Новый адрес (смена адреса устройства)	

Таблица А.2 – Описание битов регистра № 4

Номер бита	Описание	Значение при вкл. питания	Номер бита	Описание	Значение при вкл. питания
slave_hold_regs (8) 0	Порог 1	0	slave_hold_regs (9) 0	Дымовой датчик	1/0
1	Порог 2	0	1	Внешний контакт	0
STATUS_H 2	Неисправность	0	STATUS_L 2	Температура не в норме	0
3	Кнопка «Контроль»	0	3	noLink	0
4	Состояние клапана	0	4	Замыкание датчика	0
5	Порог 1 внешний	0	5	Обрыв датчика	0
6	Порог 2 внешний	0	6	Обрыв клапана	0
7		0	7	Не настроен	0

Таблица А.3 – Параметры СЗ-ЕР (модуляция LoRa) (размер пакета 32 байта)

№ регистра	№ байта	№ слова (16бит)	Название регистра	Описание
0	0,1	0	NET_ID_H, NET_ID_L (NetID_for_myFSK)	Идентификатор подсистемы для собственного протокола LORA от ЦИТ-Плюс
1	2,3	1	Адрес	Адрес в системе САКЗ-МК-Е (от 1 до 250)
2	4,5	2	Версия ПО	
3	6,7	3	Тип устройства	=0x8001: СЗ-1Е (метан)
4	8,9	4	Состояние	Флаги состояния (табл. А.6)
5	10,11	5	Управление	
6	12,13	6	Загазованность	Уровень загазованности в единицах АЦП
7	14,15	7	Температура	Температура в град. Цельсия
8	16,17	8	Значение порога 1	Уровень срабатывания по первому порогу в един. АЦП
9	18,19	9	Значение порога 2	Уровень срабатывания по второму порогу в един. АЦП
10	20,21	10	Резерв	резерв
11	22,23	11	Численное значение периода выхода в эфир (см.регистр №15)	Дежурный период выхода в эфир для индикации работоспособности
12	24,25	12	Кол-во ведомых(h) + SpreadingFactor_SF_(low)	Старший байт: К-во ведомых; Младший байт: SF
13	26,27	13	Мощность радио(h) +Номер радиоканала(low)	Старший байт: мощн.радио; Младший байт: номер канала (см. таблицу А.5)
14	28,29	14	Резерв	
15	30,31	15	Различные флаги CFG_LoRa(OTAAorABP,etc)	Младший бит: единица измерения времени периода выхода в эфир: «1» – мин, «0» – сек (для регистра №11); Остальные – резерв

Таблица А.4 – Пример формата обмена_LORAWAN

0	1	2	3	4	5	6	7
NetID	Адрес	Версия ПО	Тип	Состояние	Управление	Загазованность	Температура
2010	0102	0020	8001	0300	0000	0b2b	0020

8	9	10	11	12	13	14	15
Порог1 значения	Порог2	Резерв	Период	КолSF	PwNum	Резерв	CFG_LoRa
		0000	0064	000a	0300	0000	0000

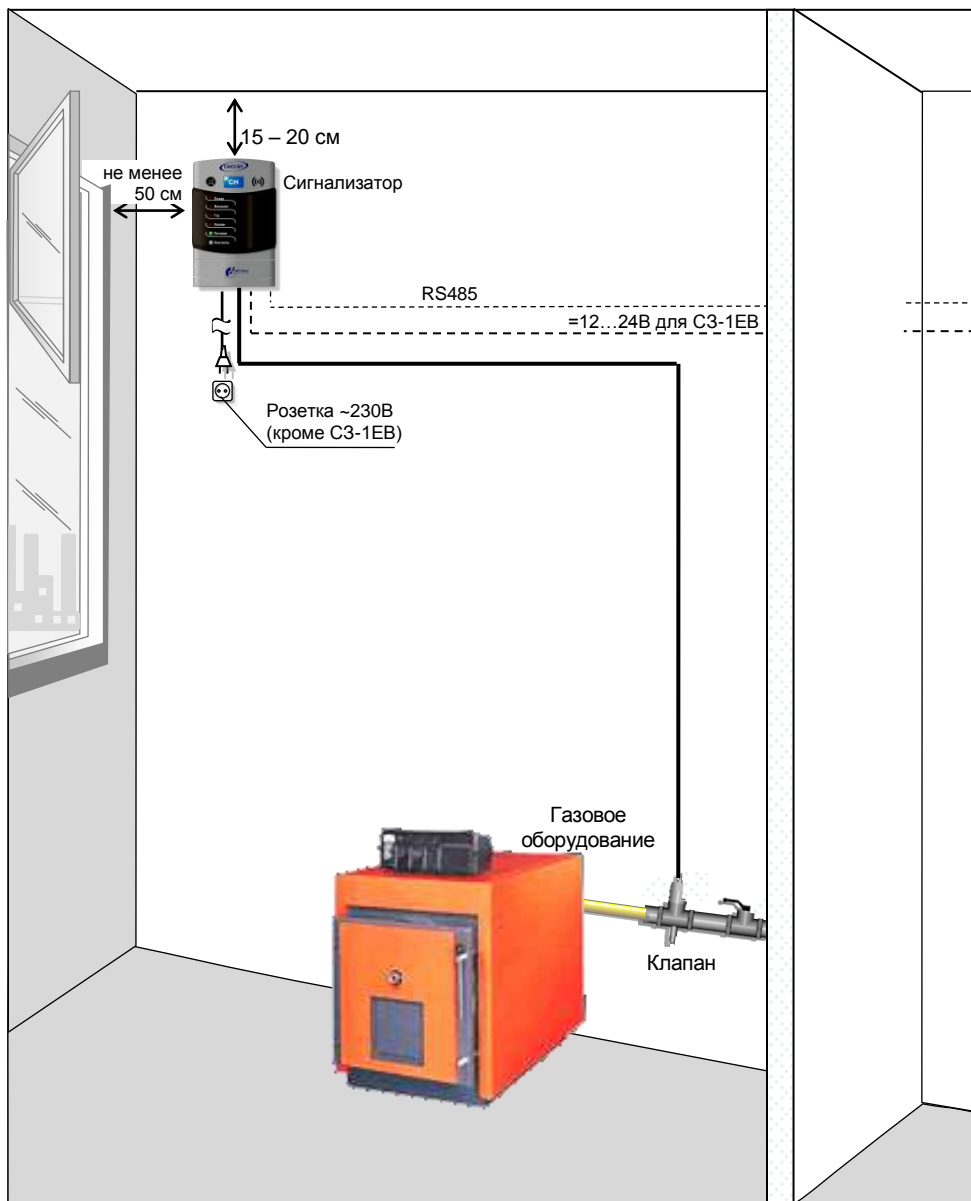
Таблица А.5 – Параметры для активации сигнализатора для LORAWAN (активация ABP)

адрес LoRaWAN	Например: 0x0100000a
NwkSkey	Например: 2B7E151628AED2A6ABF7158809CF4F3C
AppSkey	Например: 2B7E151628AED2A6ABF7158809CF4F3C
SF	7...12
Номер радиоканала	для диапазона «868»: 1=868,9МГц; 2=869,1МГц; для диапазона «433»: 1=433,175 МГц, 2=433,375 МГц, 3=433,575, 4=433,775 МГц, 5=433,975 МГц, 6=434,175 МГц, 7=434,375 МГц, 8=434,575 МГц
Мощность радио	10, 25, 50 мВт

Таблица А.6 – Флаги состояния регистра №4 «Состояние» (см. таблицу А.3)

№ бита в регистре	№ бита в байте	Описание	Значение по вкл. питания
0	0	Срабатывание Порог 1 СО	0
1	1	Срабатывание Порог 2 СО	0
2	byteH 2	Неисправность	0
3	3	Кнопка тест	0
4	4	Состояние клапана	0
5	5	Срабатывание Порог 1 СН	0
6	6	Срабатывание Порог 2 СН	0
7	7		0
8	0	Дымовой датчик	1/0
9	1	Внешний контакт	0
10	byteL 2	Температура не в норме	0
11	3		0
12	4	Замыкание Датчика GAS	0
13	5	Обрыв Датчика GAS	0
14	6	Обрыв клапана	0
15	7	Неоткалиброван	0

Приложение Б Схема размещения



Приложение В Монтаж сигнализатора

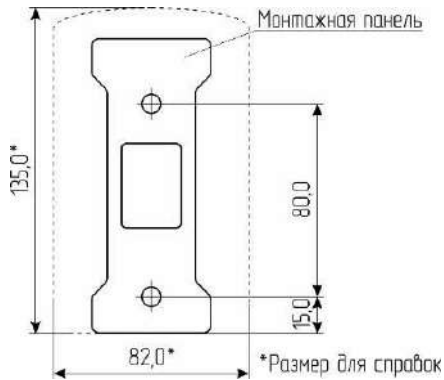


Рисунок В.1 – Монтажные размеры



Рисунок В.2 – Расположение разъемов сигнализатора с одним RS485. Сигнализатор СЗ-1ЕВ не имеет разъема «Клапан».

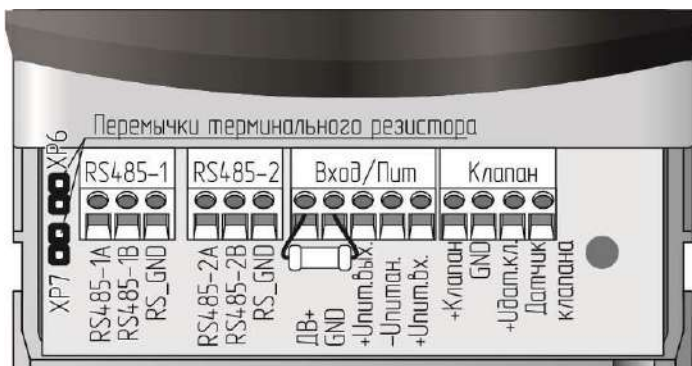
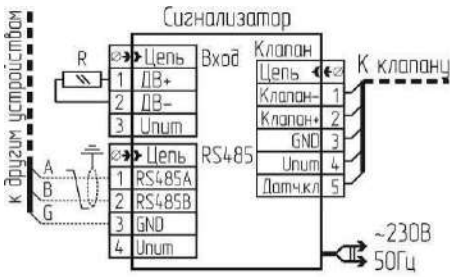
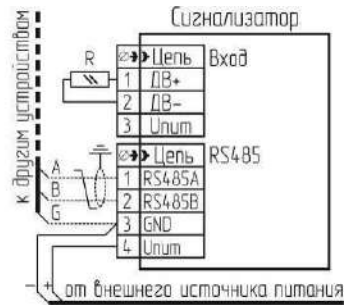


Рисунок В.3 – Расположение разъемов сигнализатора с двумя RS485.

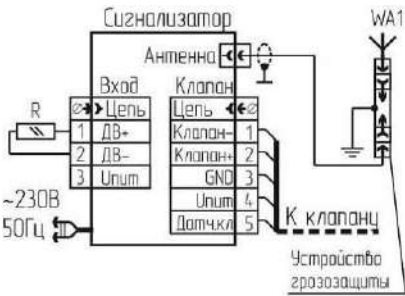
Приложение Г Схемы включения



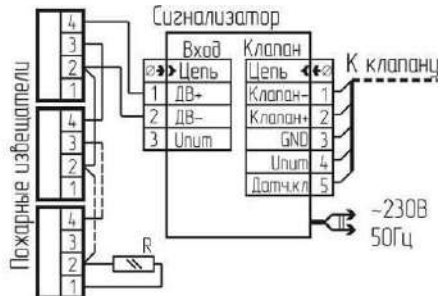
а) C3-1E



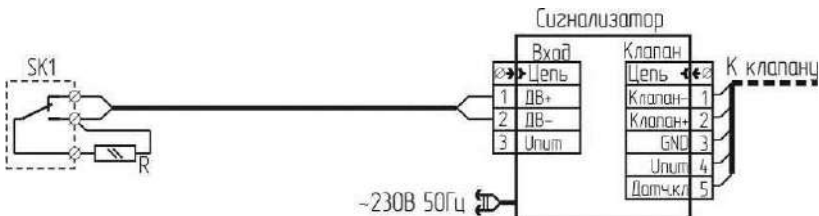
б) C3-1EB



в) C3-1EP



г) пример подключения пожарных извещателей



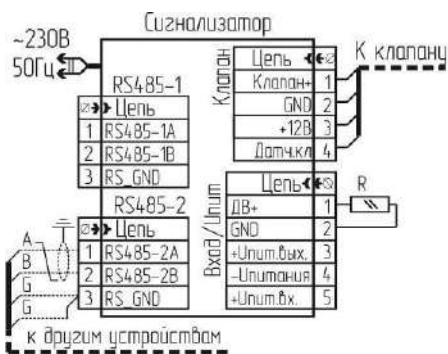
д) пример подключения внешнего датчика

R – резистор типа C2-33-0,125-4,3кОм-20% (входит в комплект поставки сигнализатора);

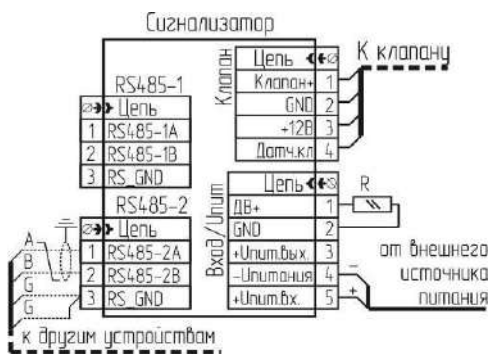
SK1 – датчик с выходом типа «сухой контакт»; WA1 – Антенна.

Устройство грозозащиты применяется только для наружной антенны

Рисунок Г.1 – Типовые схемы включения сигнализаторов с одним RS485



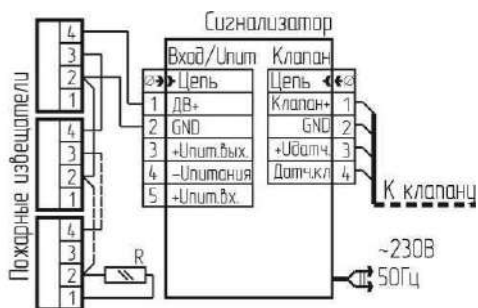
а) C3-1E



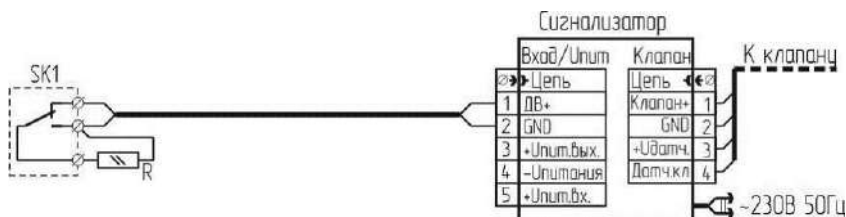
б) C3-1EB



в) C3-1EP



г) пример подключения пожарных извещателей



д) пример подключения внешнего датчика

R – резистор типа C2-33-0,125-4,3кОм-20% (входит в комплект поставки);

SK1 – датчик с выходом типа «сухой контакт»; WA1 – Антенна.

Устройство грозозащиты применяется только для наружной антенны

Рисунок Г.2 – Типовые схемы включения сигнализаторов с двумя RS485.

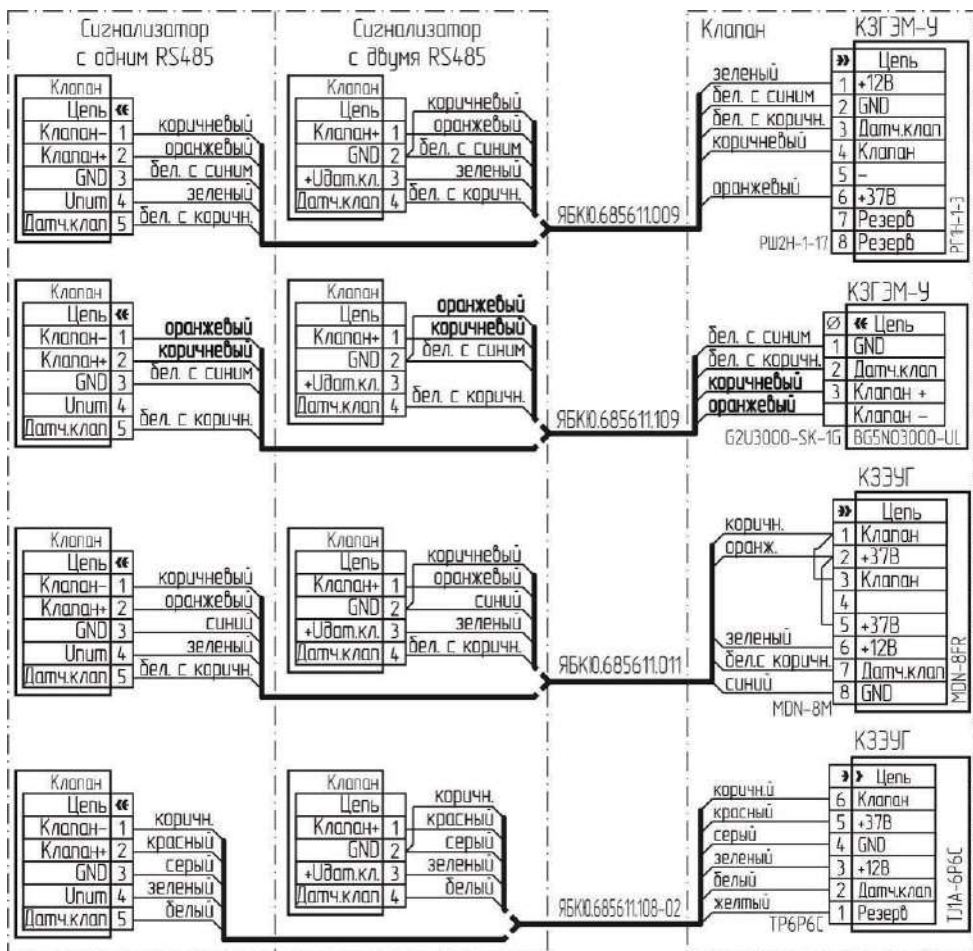


Рисунок Г.3 –Схемы подключения клапанов.

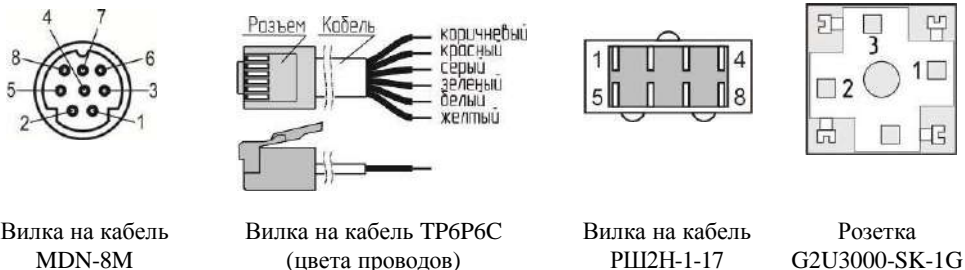


Рисунок Г.4 – Нумерация контактов разъемов. Вид со стороны пайки (монтажа).

Приложение Д

Методика настройки порогов срабатывания

Д.1 Настройку порогов срабатывания необходимо выполнять после ремонта, а также в процессе эксплуатации не реже одного раза в год.

Д.2 Условия проведения:

- температура окружающей среды, °С плюс (20±5)
- относительная влажность воздуха, % от 30 до 80
- атмосферное давление, кПа 101,3±4

(760±30)

- напряжение питания переменного тока частотой (50±1) Гц, В 220±11
- напряжение питания постоянного тока (для СЗ-1ЕВ), В от 10,5 до 28,5

В помещениях, где проводятся работы, содержание коррозионно-активных агентов не должно превышать норм, установленных для атмосферы типа 1 ГОСТ 15150, должны отсутствовать агрессивные ароматические вещества (кислоты, лаки, растворители, светлые нефтепродукты).

Сигнализатор должен быть выдержан в условиях проведения настройки в течение 2 ч.

Баллоны с газовыми смесями должны быть выдержаны при температуре настройки порогов срабатывания в течение 24 ч.

Д.3 Средства измерений, вспомогательные технические устройства и материалы, применяемые при настройке, приведены в таблице Д.1.

При настройке должны быть использованы газовые смеси, приведенные в таблице Д.2. Расход смесей установить равным (19 ± 1) л/ч по шкале ротаметра.

Таблица Д.1 – Средства, применяемые при проведении настройки

Номер пункта методики	Наименование, тип, марка эталонного средства измерений или вспомогательного средства поверки, ГОСТ, ТУ или основные технические и (или) метрологические характеристики
Д.2	Гигрометр психрометрический ВИТ-2 ТУ 3 Украина 14307481.001-92
	Барометр-анероид метеорологический БАММ-1 ТУ 25-11.1513-79
Д.4, Д.5	Насадка для подачи поверочных газовых смесей (ПГС)
	Имитатор клапана (резистор МЛТ-0,25-10кОм-20% или аналогичный)
	ГСО-ПГС в баллонах под давлением по ТУ 6-16-2956-92 в соответствии с таблицей Д.2
	Ротаметр РМ-А 0,063 Г УЗ ТУ 1-01-0249-75
	Редуктор БКО-50 ДМ ТУ У 30482268.004
	Трубка поливинилхлоридная (ПВХ) 5x1,5 мм по ТУ 6-19-272-85

Примечания
 1 Все средства поверки должны иметь действующие свидетельства о поверке.
 2 Допускается использование других средств измерения, обеспечивающих необходимую погрешность измерений.

Таблица Д.2 – Перечень ПГС для проведения настройки

№ ПГС	Наименование ПГС	Номер ПГС по Госреестру, ГОСТ, ТУ	Номинальное значение концентрации и предел допускаемого абсолютного отклонения
1	ПНГ-воздух	ТУ 6-21-5-82	Марка А или Б
2	СН ₄ + воздух	3904-87	(0,44 ± 0,04) %об или (10 ± 0,9) % НКПР
3		3905-87	(0,88 ± 0,06) %об или (20 ± 1,4) % НКПР

Примечания.
 1 ПНГ – поверочный нулевой газ.
 2 Допускается вместо ПГС № 1 подавать атмосферный воздух, или выдержать сигнализатор на атмосферном воздухе в течение 3 мин.

Д.4 Перед проведением настройки необходимо:

– собрать схему и установить на сигнализатор насадку для ПГС в соответствии с рисунками Е.1 и Е.2 приложения Е;

– нажать на сигнализаторе кнопку «Контроль» и подать питание; после короткого звукового сигнала кнопку отпустить. Сигнализатор переключится в сервисный режим, включатся индикаторы «Внешний» и «Клапан»;

– дождаться постоянного свечения индикатора «Питание».

Д.5 Порядок настройки

а) однократно нажать кнопку «Калибровка» – должен прозвучать короткий звуковой сигнал, погаснуть индикаторы «Внешний» и «Клапан», индикатор «Газ» должен включаться и выключаться с большими интервалами;

б) подать на датчик сигнализатора ПГС № 1 в течение не менее 30 секунд;

в) нажать кнопку «Контроль» – должен прозвучать короткий звуковой сигнал, индикатор «Газ» должен включаться и выключаться с короткими интервалами.

Если необходимо пропустить процедуру настройки первого порога – нажать кнопку «Калибровка» и пропустить пункт г);

г) настройка первого порога:

– подавать на датчик сигнализатора ПГС № 2 в течение не менее 30 секунд;

– нажать кнопку «Контроль» – должен прозвучать короткий звуковой сигнал, индикатор «Газ» должен переключиться в режим постоянного свечения.

Если необходимо пропустить процедуру настройки второго порога – нажать кнопку «Калибровка» и пропустить пункт д);

д) настройка второго порога:

– подавать на датчик сигнализатора ПГС № 3 в течение не менее 30 секунд;

– нажать кнопку «Контроль» – должен прозвучать короткий звуковой сигнал и погаснуть индикатор «Газ».

Сигнализатор настроен.

Д.6 После настройки:

– подать ПГС № 1 в течение не менее 30 секунд;

– отключить питание сигнализатора;

– снять насадку и отключить сигнализатор от схемы;

– опломбировать отверстие кнопки «Калибровка».

Приложение Е Методика поверки



Общество с ограниченной ответственностью
«Центр Инновационных Технологий – Плюс»

Утвержден

ЯБКЮ.421453.115 РЭ-ЛУ

ОКП 42 1510



УТВЕРЖДАЮ

Методика поверки (Приложение Е)

Заместитель директора

ФБУ «Саратовский ЦСМ

им. Б.А. Дубовикова»

М.М. Белозерских

« 20 » _____ 2014 г.



СИГНАЛИЗАТОРЫ ЗАГАЗОВАННОСТИ ПРИРОДНЫМ ГАЗОМ СЗ-1Е

Руководство по эксплуатации

ЯБКЮ.421453.115 РЭ

Настоящая методика поверки распространяется на сигнализаторы загазованности природным газом СЗ-1Е, СЗ-1ЕР, СЗ-1ЕВ и устанавливает методику их первичной поверки при выпуске из производства, после ремонта и периодической поверки в процессе эксплуатации. Интервал между поверками – 1 год.

Е.1 ОПЕРАЦИИ ПОВЕРКИ

Таблица Е.1 – Операции, выполняемые при проведении поверки

Наименование операции	Номер пункта методики поверки	Обязательность проведения операции	
		при выпуске из производства	Периодическая и после ремонта
Внешний осмотр	Е.6.1	+	+
Опробование – проверка работоспособности	Е.6.2	+	+
Определение метрологических характеристик:			
– определение основной абсолютной погрешности срабатывания сигнализатора	Е.6.3.1	+	+
– определение времени срабатывания сигнализатора	Е.6.3.2	+	+

Если при проведении той или иной операции поверки получен отрицательный результат, поверка прекращается.

Е.2 СРЕДСТВА ПОВЕРКИ

Таблица Е.2 – Средства, применяемые при поверке

Номер пункта методики поверки	Наименование, тип, марка эталонного средства измерений или вспомогательного средства поверки, ГОСТ, ТУ или основные технические и (или) метрологические характеристики
Е.6.3	Секундомер СОС пр 26-2-000 ТУ 25-1894.003-90
	Источник питания ТЕС 23 БДС 9974-72 (0-30) В, (0-1) А
	Барометр-анероид метеорологический БАММ-1 ТУ 25-11.1513-79
	Гигрометр психрометрический ВИТ-2 ТУ 3 Украина 14307481.001-92
	ГСО-ПГС в баллонах под давлением по ТУ 6-16-2956-92 (таблица Е.3)
	Ротаметр РМ-А 0,063 Г УЗ ТУ1-01-0249-75
	Редуктор БКО-50 ДМ ТУ У 30482268.004
	Насадка для подачи ПГС
	Трубка поливинилхлоридная (ПВХ) 5х1,5 мм по ТУ 6-19-272-85
Примечания.	
1 Все средства поверки должны иметь действующие свидетельства о поверке.	
2 Допускается использование других средств измерения, обеспечивающих необходимую погрешность измерений.	

Е.3 ТРЕБОВАНИЯ БЕЗОПАСНОСТИ

При проведении поверки соблюдают следующие требования безопасности:

– помещение, в котором проводится поверка, должно быть оборудовано приточно-вытяжной вентиляцией;

– при работе с газовыми смесями в баллонах под давлением необходимо соблюдать ФНИП "Правила промышленной безопасности опасных производственных объектов, на которых используется оборудование, работающее под избыточным давлением";

– не допускается при проведении регулировки и поверки сигнализаторов сбрасывать ПГС в атмосферу помещений.

Е.4 УСЛОВИЯ ПОВЕРКИ

При проведении поверки соблюдают следующие условия:

- температура окружающей среды, °С плюс (20±5)
- относительная влажность воздуха, % от 30 до 80
- атмосферное давление, кПа 101,3±4 (760±30)
- напряжение питания переменного тока частотой (50±1) Гц, В 220±11
- напряжение питания постоянного тока, В от 10,5 до 28,5

В помещениях, в которых проводятся работы, содержание коррозионно-активных агентов не должно превышать норм, установленных для атмосферы типа 1 ГОСТ 15150-69; должны отсутствовать агрессивные ароматические вещества (кислоты, лаки, растворители, светлые нефтепродукты); должна быть гарантирована защита сигнализаторов от находящихся рядом источников тепла.

Е.5 ПОДГОТОВКА К ПОВЕРКЕ

Перед проведением поверки должны быть выполнены следующие подготовительные работы:

- проверить наличие паспортов и сроки годности газовых смесей в баллонах под давлением;
- баллоны должны быть выдержаны в помещении для поверки не менее 24 ч;
- подготовить к работе эталонные и вспомогательные средства поверки, указанные в разделе Е.2, в соответствии с требованиями их эксплуатационной документации;
- ознакомиться с настоящим РЭ и подготовить сигнализатор к работе;
- настроить пороги срабатывания в соответствии с приложением Д.

Е.6 ПРОВЕДЕНИЕ ПОВЕРКИ

Е.6.1 Внешний осмотр.

При внешнем осмотре устанавливают соответствие следующим требованиям:

- отсутствие внешних повреждений корпуса, влияющих на работоспособность сигнализатора;
- отсутствие повреждений кабеля питания СЗ-1Е, СЗ-1ЕР;
- исправность органов управления и четкость надписей;
- соответствие маркировки требованиям РЭ на сигнализатор;
- пломбы не должны быть нарушены.

Результаты внешнего осмотра сигнализаторов считают положительными, если они соответствуют перечисленным выше требованиям.

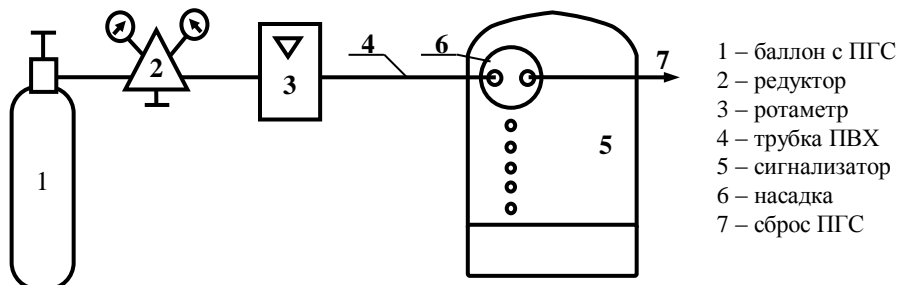
Е.6.2 Опробование.

Нажать и удерживать на сигнализаторе кнопку «Контроль», подать питание; после короткого звукового сигнала кнопку отпустить. Сигнализатор переключится в сервисный режим, включатся индикаторы «Внешний» и «Клапан».

Дождаться постоянного свечения индикатора «Питание».

Для проверки срабатывания сигнализации нажать кнопку «Контроль», расположенную на передней панели корпуса сигнализатора. Должны включиться все индикаторы и звуковой сигнал.

Результат проверки работоспособности считают положительным, если соблюдается указанная последовательность действий.



- 1 – баллон с ПГС
- 2 – редуктор
- 3 – ротаметр
- 4 – трубка ПВХ
- 5 – сигнализатор
- 6 – насадка
- 7 – сброс ПГС

Рисунок Е.1 – Схема для настройки и поверки сигнализаторов с применением ПГС



Рисунок Е.2 – Установка насадки для подачи ПГС

Е.6.3 Определение метрологических характеристик

Е.6.3.1 Определение основной абсолютной погрешности сигнализатора

Определение основной абсолютной погрешности сигнализатора проводить в следующем порядке:

1) Подготовить поверочные газовые смеси в соответствии с таблицей Е.3.

Расход смесей установить равным (19 ± 1) л/ч по шкале ротаметра.

Таблица Е.3 – Перечень ПГС для проведения испытаний

№ ПГС	Наименование ПГС	Номер ПГС по Госреестру, ТУ	Номинальное значение концентрации и предел допускаемого абсолютного отклонения
1	ПНГ-воздух	ТУ 6-21-5-82	Марка А или Б
2	СН ₄ + воздух	3904-87	$(0,22 \pm 0,04)$ %об или $(5 \pm 0,9)$ % НКПР
3		3904-87	$(0,66 \pm 0,04)$ %об или $(15 \pm 0,9)$ % НКПР
4		3905-87	$(1,10 \pm 0,06)$ %об или $(25 \pm 1,4)$ % НКПР

Примечания.

1 ПНГ – поверочный нулевой газ.

2 Допускается вместо ПГС № 1 подавать атмосферный воздух, или выдержать сигнализатор на атмосферном воздухе в течение 3 мин.

2) Собрать схему в соответствии с рисунком Е.1 и установить на сигнализатор насадку в соответствии с рисунком Е.2.

3) Нажать на сигнализаторе кнопку «Контроль» и подать питание. После короткого звукового сигнала кнопку отпустить. Сигнализатор переключится в сервисный режим, включатся индикаторы «Внешний» и «Клапан».

Дождаться постоянного свечения индикатора «Питание».

4) Поочередно подавать на сигнализатор ПГС в последовательности 1-2-3-4-1; Результаты поверки считаются положительными, если:

– при подаче ПГС №2 в течение 30 секунд звуковая и световая сигнализации сигнализатора не срабатывают;

– при подаче ПГС №3 в течение 15 секунд срабатывают звуковая и световая сигнализации, соответствующие сигнальному уровню «Порог 1» (периодические включения индикатора «Газ», прерывистый звуковой сигнал). В течение 30 сек индикатор «Газ» не должен переключаться в режим постоянного свечения;

– при подаче ПГС №4 в течение 15 секунд срабатывает звуковая и световая сигнализации, соответствующие сигнальному уровню «Порог 2» (индикатор «Газ» светится постоянно, постоянный звуковой сигнал).

Е.6.3.2 Определение времени срабатывания сигнализатора.

Определение времени срабатывания допускается проводить одновременно с определением основной абсолютной погрешности по п.Е.6.3.1 при подаче ПГС № 4 в следующем порядке:

1) Нажать на сигнализаторе кнопку «Контроль» и подать питание. После короткого звукового сигнала кнопку отпустить. Включатся индикаторы «Внешний» и «Клапан».

Дождаться постоянного свечения индикатора «Питание».

2) Подать на сигнализатор ПГС № 4, включить секундомер.

3) В момент срабатывания сигнализации по уровню «Порог 2» выключить секундомер.

Результат определения времени срабатывания сигнализатора считается положительным, если время срабатывания не превышает 15 с.

Е.7 ОФОРМЛЕНИЕ РЕЗУЛЬТАТОВ ПОВЕРКИ

Сигнализатор считается годными к эксплуатации, если он удовлетворяет требованиям настоящего документа.

При проведении поверки оформляют протокол в свободной форме.

Результаты поверки удостоверяют в соответствии с приказом Министерства промышленности и торговли РФ № 2510 от 31 июля 2020 г. "Об утверждении порядка проведения поверки средств измерений, требования к знаку поверки и содержанию свидетельства о поверке".

Приложение И

Конфигурирование сигнализаторов в составе систем

Перед первым применением в составе систем сигнализатор необходимо программно и аппаратно сконфигурировать и присвоить уникальный сетевой адрес.

Программное конфигурирование можно выполнить программой проверки и настройки сетевых устройств и систем САКЗ-МК-Е «**Конфигуратор**».

Программа позволяет изменить сетевой адрес, мощность* и номер радиоканала, а также проверить версию ПО, измеренные значения загазованности и температуры в зоне контроля, установленные значения порогов сигнализации в единицах АЦП.

Примечание – *Разрешенной является мощность 10 мВт. При выборе большей мощности может потребоваться регистрация в соответствии с Постановлением Правительства РФ от 12 октября 2004 г. N 539 "О порядке регистрации радиоэлектронных средств и высокочастотных устройств".

Для работы радиоканала на сигнализаторе исполнения «ЕР» должна быть установлена антенна.

И.1 Настройка сигнализатора в составе систем и комплексов

И.1.1 Инициализация (сброс настроек)

а) установить на сигнализаторе переключатели «Конфигурация» S2.3 – в положение «ON», остальные – в положение «OFF»;

б) подать питание на сигнализатор, дождаться короткого звукового сигнала;

в) отключить питание сигнализатора.

И.1.2 Программное конфигурирование

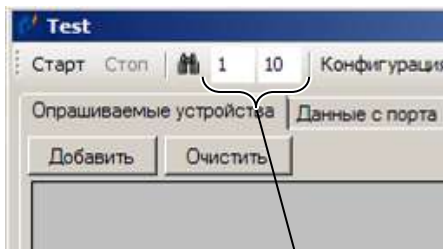
И.1.2.1 Установить на сигнализаторе все переключатели группы «Конфигурация» в положение «OFF».

И.1.2.2 Подать питание на сигнализатор, дождаться короткого звукового сигнала.

И.1.2.3 Запустить «**Конфигуратор**»: открыть файл «Конфигуратор.exe».

И.1.2.4 В основном окне задать начальный и конечный адрес для поиска сигнализатора (рисунок И.1).

И.1.2.5 Открыть окно конфигурации кнопкой



Диапазон адресов поиска

И.1.2.6 В соответствующих полях (рисунок И.2) указать используемый для подключения COM-порт, установить скорость 115200, бит данных «8», четность, период опроса 10 мс, нужное количество повторов при неудачном опросе, кликнуть кнопку «OK».

И.1.2.7 Подключить сигнализатор к компьютеру через преобразователь USB-RS485 (рисунок И.3) и нажать в основ-

ном окне кнопку поиска



Рисунок И.1 – Фрагмент основного окна программы конфигурирования

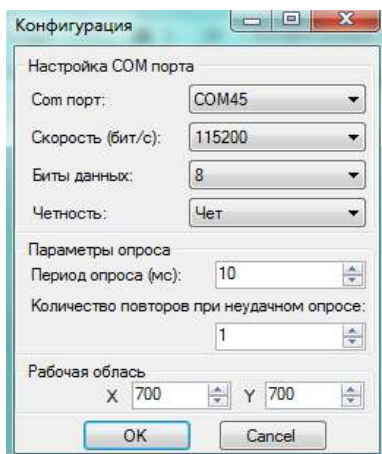


Рисунок И.2 –
Окно «Конфигурация»

Обнаруженный сигнализатор отобразится в окне «Список найденных устройств». Диапазон адресов, заданный в п.И.1.2.4 будет опрашиваться циклически.

И.1.2.8 Для остановки поиска кликнуть кнопку «Стоп».

И.1.2.9 Во вкладке «Список найденных устройств» выделить найденный сигнализатор и кликнуть кнопку «Добавить». Изображение сигнализатора появится во вкладке "Опрашиваемые устройства". Все значения, отображаемые здесь, доступны для редактирования.

И.1.2.10 Кликнуть кнопку «Старт» для запуска опроса сигнализатора.

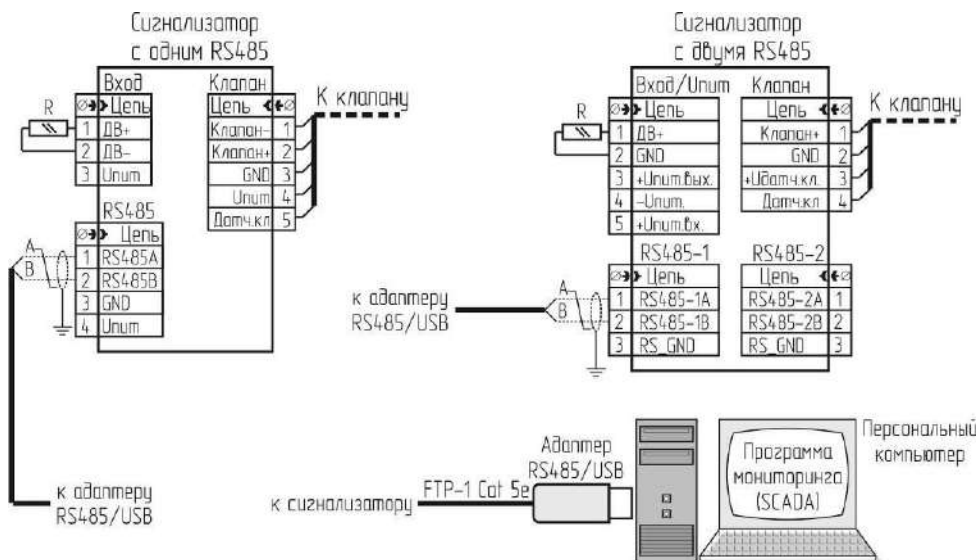


Рисунок И.3 – Типовые схемы подключения сигнализаторов к SCADA-системе

И.1.2.11 Ввести значения в поля:

- «SF» – «9»;
- «Количество ведомых» – «0»;
- «Мощность радио» – «10мВт»;
- «Номер радиоканала» – «1»;
- «Адрес» – адрес сигнализатора в сети.

При необходимости – изменить другие параметры.

Примечания.

1 От параметра «SF» зависит время опроса устройств по радиоканалу LoRa:

$$T = K_{sf} \cdot (N + 1), c$$

где:

N – количество устройств в сети;

K_{sf} – коэффициент из ряда:

для SF7 – 0,85; SF8 – 1,555; SF9 – 2,45; SF10 – 4,65; SF11 – 10; SF12 – 20.

Внимание! Уменьшение времени опроса может привести к снижению дальности радиосвязи.

2 Мощность радио выбирается из ряда: 10, 25, 50;

3 Номер радиоканала выбирается из ряда:

– для сигнализаторов с радиоканалом с модуляцией LoRa и частотой 433 МГц: «1» – 433,175 МГц, «2» – 433,375 МГц, «3» – 433,575, «4» – 433,775 МГц, «5» – 433,975 МГц, «6» – 434,175 МГц, «7» – 434,375 МГц, «8» – 434,575 МГц;

– для сигнализаторов с радиоканалом с модуляцией LoRa и частотой 868 МГц: «1» – 868,9 МГц; «2» – 869,1 МГц.

И.1.2.12 Кликнуть кнопку «Запись».

И.1.2.13 На сигнализаторе должны начать мигать индикаторы «Питание», «Клапан» и «Газ» с частотой больше 1 раза в секунду.

И.1.2.14 Нажать на сигнализаторе кнопку «Контроль».

И.1.2.15 Дождаться завершения операции (должен прозвучать звуковой сигнал, индикаторы должны начать мигать реже – примерно 1 раз в 2 с).

И.1.2.16 Для сигнализатора, используемого с LoRaWan выполнить активацию (ABP):

– кликнуть кнопку «LoRaWan»;

– в открывшейся вкладке заполнить следующие поля (в формате Hex):

NwkSkey (для всех устройств сети должен быть одинаковый), например:
36810000000000000000000000000000

AppSkey, например: 36810000000000000000000000000000

DevAddr, например: 36811000

– выбрать единицу измерения времени: минуты или секунды.

– установить период выхода в эфир при отсутствии событий ConfTime, например: 2

Остальные поля можно не заполнять.

– кликнуть кнопку «Запись».

И.1.2.17 Кликнуть кнопку «Стоп» для останова опроса сигнализатора.

И.1.2.18 Отключить сигнализатор от компьютера, отключить питание сигнализатора.

Если в составе системы будет использовано несколько сигнализаторов, – повторить действия по пп. И.1.2.7 ... И.1.2.18.

И.1.3 Аппаратное конфигурирование

И.1.3.1 Конфигурирование сигнализатора с одним RS485

а) Установить на задней панели сигнализатора переключатели группы «Конфигурация» в положения:

S1.1 – «OFF» (сеть RS485), или «ON» (радиоканал для СЗ-ЕР);

S1.2 – «OFF»;

S1.3, S1.4, S2.1 – «OFF» (в сети, ведомый);

S2.2 – «ON» для клапана КЗГЭМ-У или КЗЭУГ, «OFF» – для других;

S2.3 – «OFF» (программирование адресов отключено);

S2.4 – при наличии клапана – «ON», при отсутствии – «OFF»;

S2.5 – управление клапаном: «OFF» – по второму порогу, «ON» – по первому;

S2.6 – «OFF» (скорость 115200 Бод - рекомендуемая);

S2.7 – «ON» (пожарный извещатель) или «OFF» (нормально закрытый сухой контакт);

S2.8 – для закрытия клапана при отключении электроэнергии – «ON».

б) если вход сигнализатора не задействован – на разъеме ХР6 (Вход) между контактами «ДВ+» и «ДВ-» должен быть установлен резистор из комплекта поставки в соответствии с рисунком В.2 приложения В.

Сигнализатор готов к работе.

И.1.3.2 Конфигурирование сигнализатора с двумя RS485

а) Установить на задней панели сигнализатора переключатели группы «Конфигурация» в положения:

S1.1 ... S1.6, S2.1 – «OFF» (сеть RS485, ведомый);

S2.2 – «ON» для клапана КЗГЭМ-У или КЗЭУГ, «OFF» – для других;

S2.3 – «OFF» (программирование адресов отключено);

S2.4 – при наличии клапана – «ON», при отсутствии – «OFF»;

S2.5 – управление клапаном: «OFF» – по второму порогу, «ON» – по первому;

S2.6 – «OFF» (скорость 115200 Бод - рекомендуемая);

S2.7 – «ON» (пожарный извещатель) или «OFF» (нормально закрытый сухой контакт);

S2.8 – для закрытия клапана при отключении электроэнергии – «ON».

б) если вход сигнализатора не задействован – на разъеме ХР1 (Вход/Пит) между контактами «ДВ+» и «GND» должен быть установлен резистор из комплекта поставки в соответствии с рисунком В.3 приложения В.

Сигнализатор готов к работе.

И.1.3.3 Конфигурирование сигнализатора СЗ-1ЕР с модуляцией радиоканала LoRa для сети LoRaWan

а) Установить переключатели группы «Конфигурация» на задней панели сигнализатора в положения:

S1.1, S1.2 – «OFF»;

S1.3, S1.4 – «ON» (радиоканал в сети LoRaWan);

S1.5, S1.6, S2.1 – «OFF» (в сети, ведомый);

S2.2 – «ON» для клапана КЗГЭМ-У или КЗЭУГ, «OFF» – для других;

S2.3 – «OFF» (программирование адресов отключено);

S2.4 – при наличии клапана – «ON», при отсутствии – «OFF»;

S2.5 – управление клапаном: «OFF» – по второму порогу, «ON» – по первому;

S2.6 – «OFF» (скорость 115200 Бод - рекомендуемая);

S2.7 – «ON» (пожарный извещатель) или «OFF» (нормально закрытый сухой контакт);

S2.8 – для закрытия клапана при отключении электроэнергии – «ON».

б) если вход сигнализатора не задействован – на разъеме XP1 (Вход/Пит) между контактами «ДВ+» и «GND» должен быть установлен резистор из комплекта поставки в соответствии с рисунком В.3 приложения В.

в) зарегистрировать устройство в шлюзе (базовой станции) – ключи, адрес, ADR=0.

Сигнализатор готов к работе.

ООО "ЦИТ - Плюс", 410010, Российская Федерация,
г. Саратов, ул. 1-й Пугачевский поселок, д. 44 "б"
(8452) 64-32-13, 64-92-82, 69-32-23